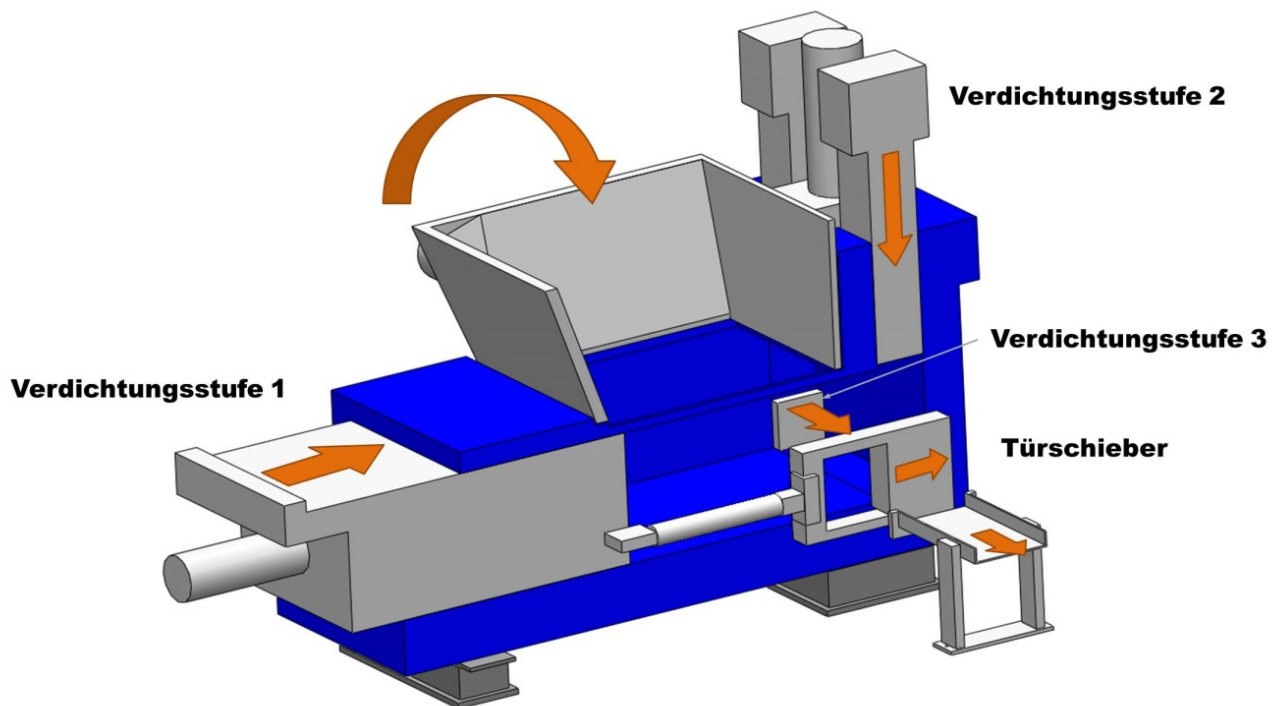


# PAKETIERPRESSE

mit 3-Stufen-Kompressionssystem



**ATM** ARNOLD Technology  
**RECYCLINGSYSTEMS**



## TECHNISCHE DATEN

<b>HERSTELLER:</b>	ATM Recyclingsystems GmbH, Fohnsdorf, Österreich
<b>TYP:</b>	Schrottpaketierpresse ArnoPress K 200-3
<b>PRESSKASTENABMESSUNGEN:</b>	L 3200 mm x B 1250 mm x H 1000 mm
<b>PAKETABMESSUNGEN:</b>	300 mm x 300 mm x variabel (je nach Materialmenge)
<b>PRESSKRAFT:</b>	210 Tonnen
<b>ZYKLUSZEIT:</b>	ca. 30 sek/Paket
<b>PAKETGEWICHT:</b>	ca. 90 kg (bei Paketlänge von 300 mm)
<b>STUNDENLEISTUNG:</b>	bis zu 14 Tonnen
<b>HAUPTANTRIEBSMOTORE:</b>	2 x 55 kW Elektroantrieb
<b>GES. INSTALLIERTE LEISTUNG:</b>	ca. 140 kW
<b>ÖLMENGE ERSTBEFÜLLUNG:</b>	ca. 3000 Liter
<b>MASCHINENGEWICHT:</b>	ca. 53 Tonnen